



PPI

PET PRODUCTS INDUSTRIES Sp. z o.o.

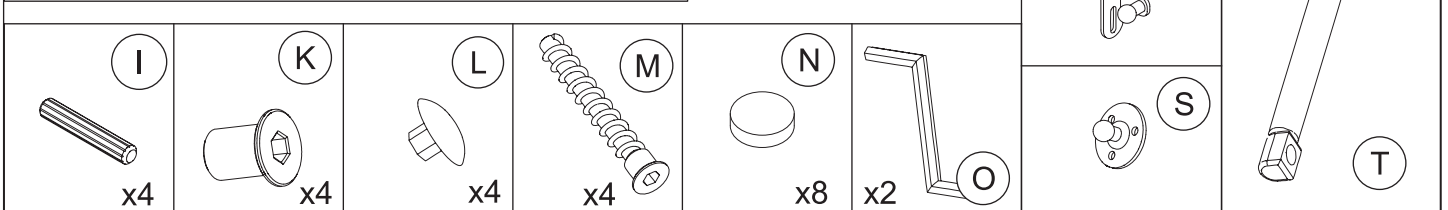
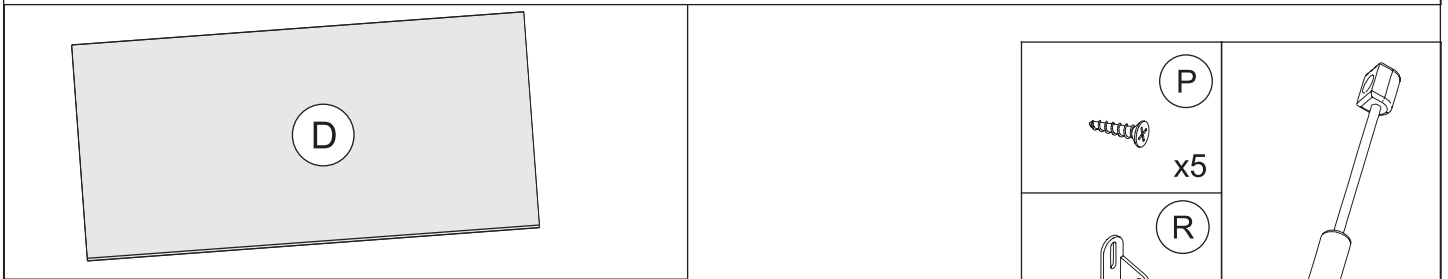
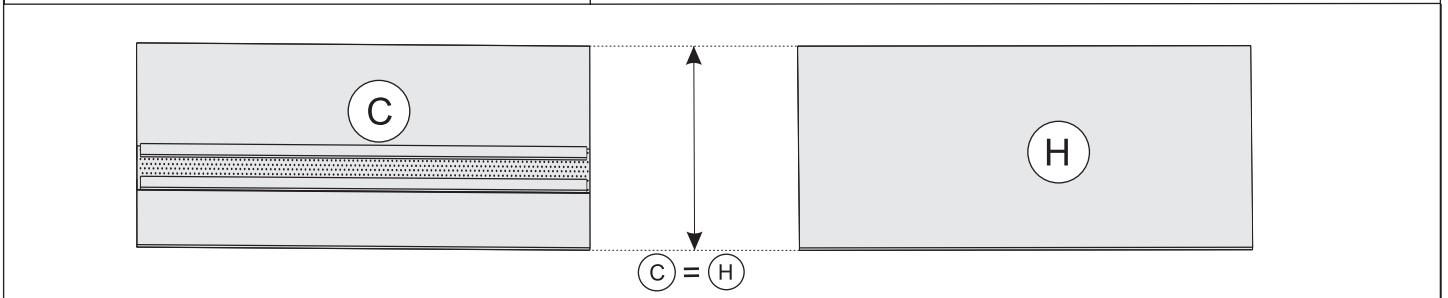
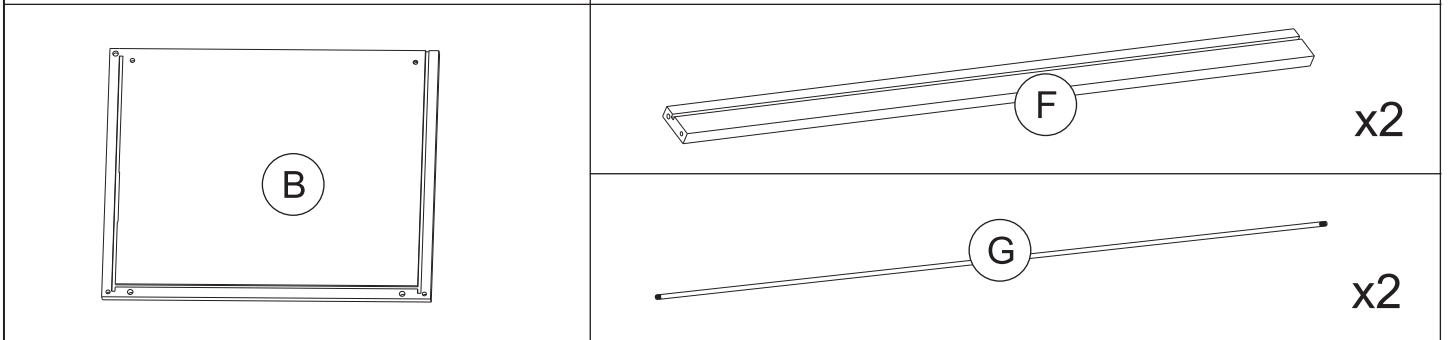
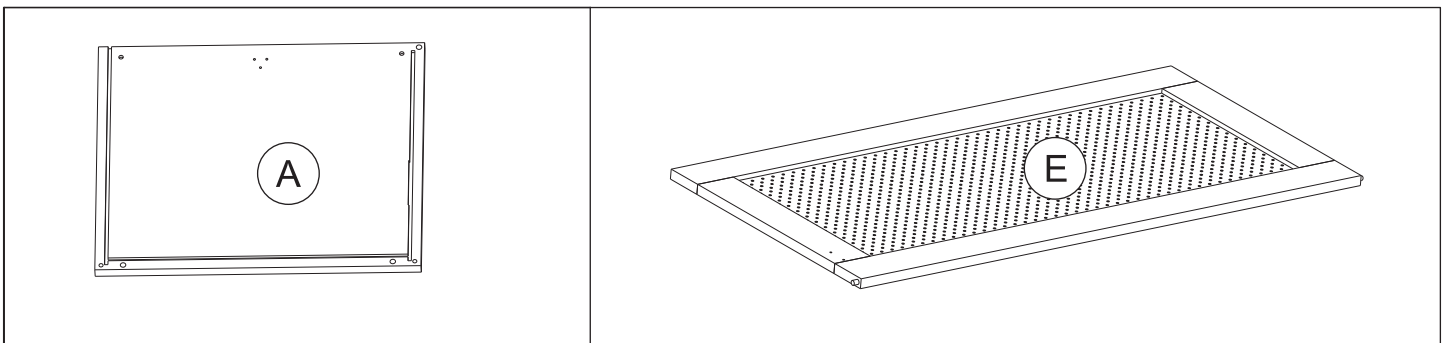
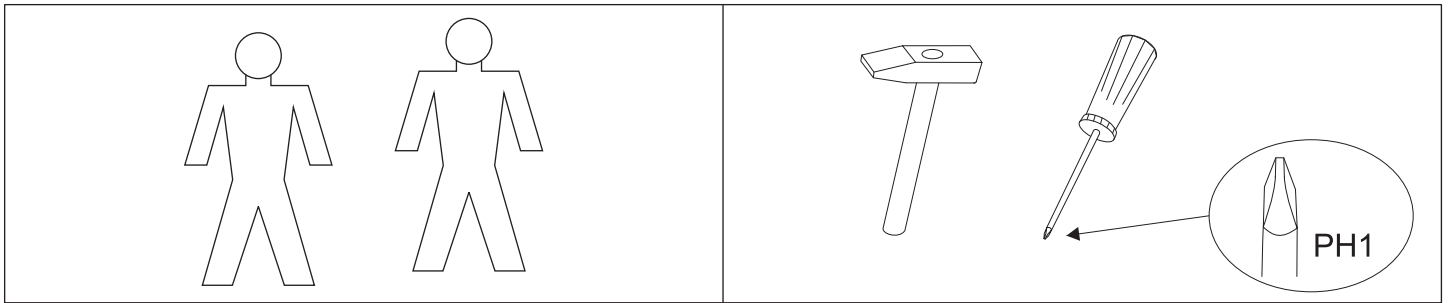
Produced by:
Pet Products Industries Sp. z o.o.
ul. Lodowa 101
PL 93-232 Lodz
Poland

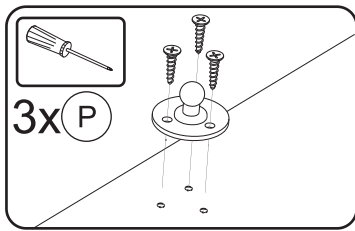
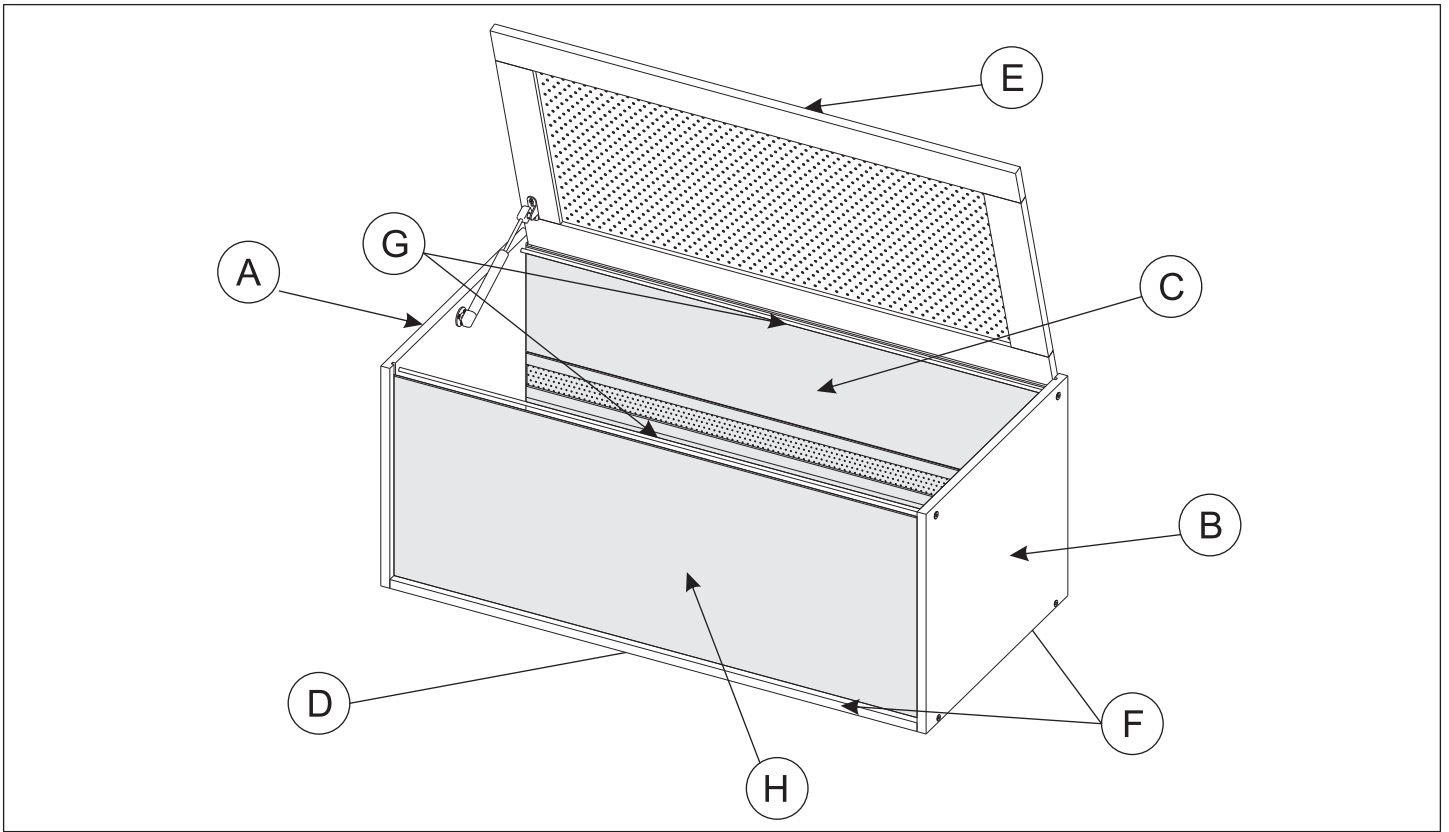
Fon: +48-426493353
Fax: +48-426470767
PL6342764146

DE Montageanleitung
GB Assembly Instruction

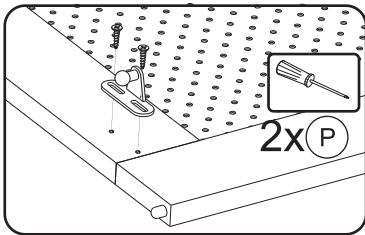
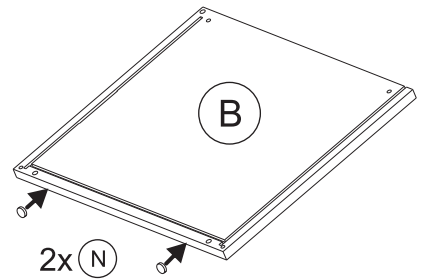
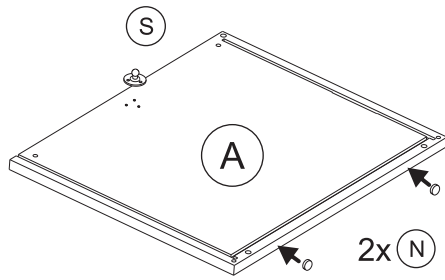
De Luxe

EU Patent No.: WIPO ST 10C PL122466U
Design: 002328096

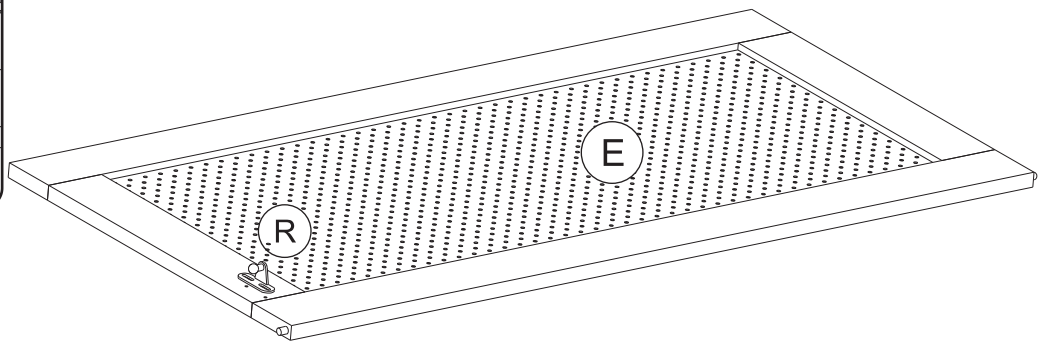




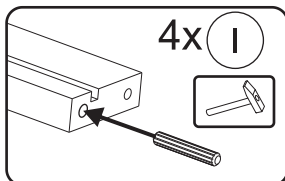
1



2



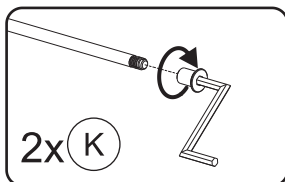
3



⚠ x2



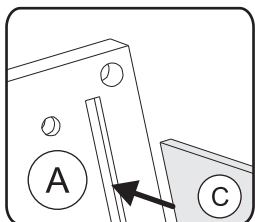
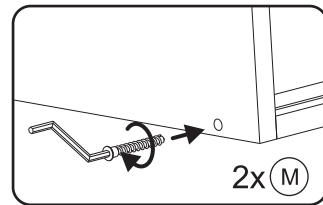
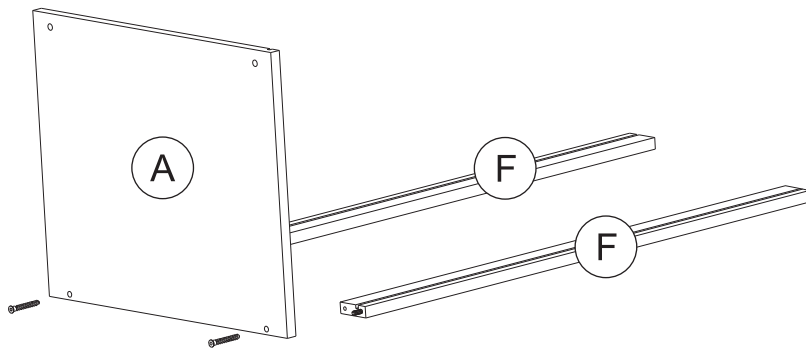
4



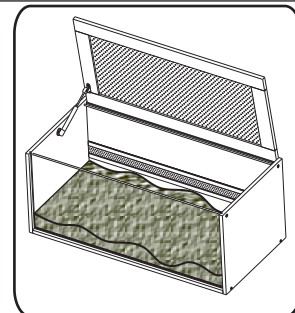
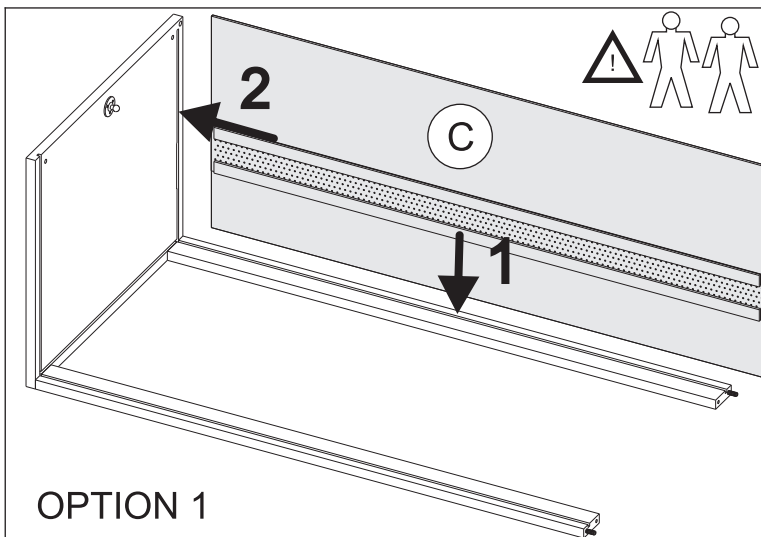
⚠ x2



5

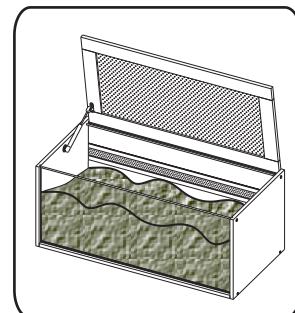
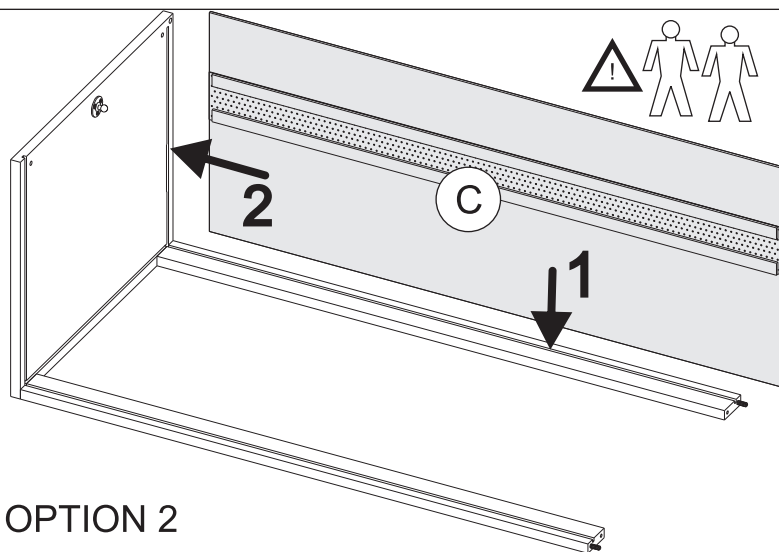


OPTION 1

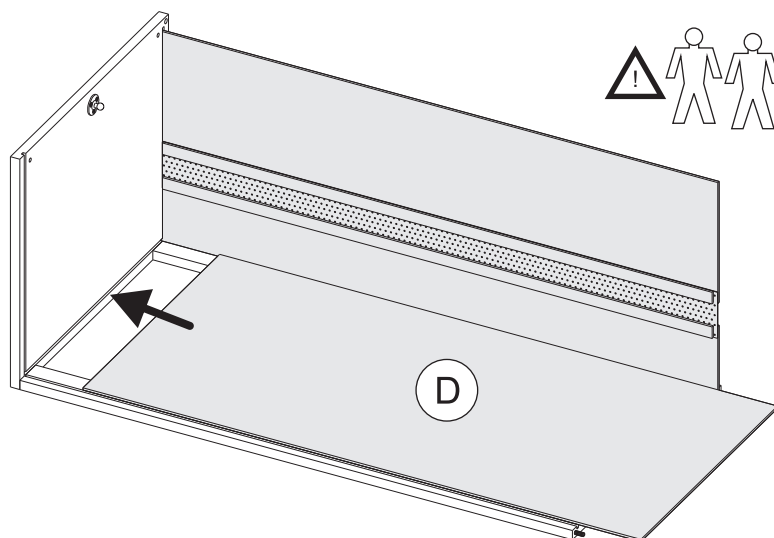


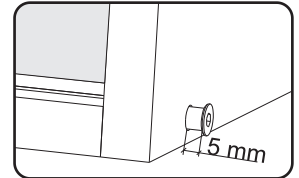
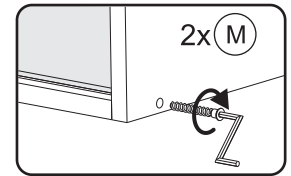
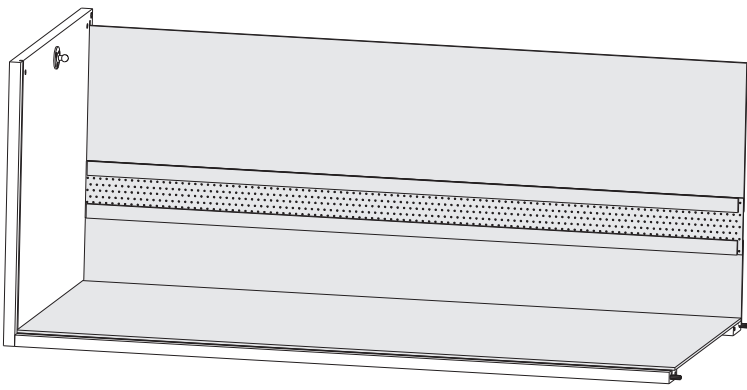
6

OPTION 2



7





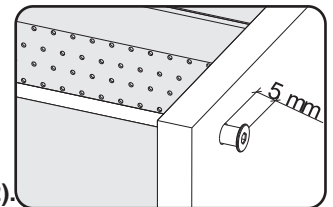
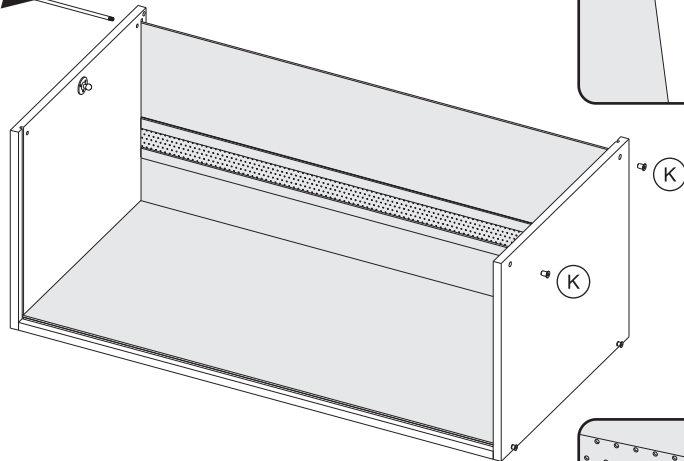
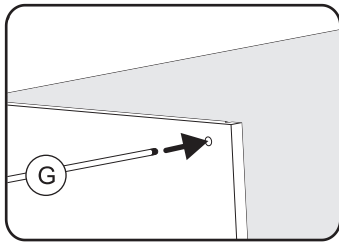
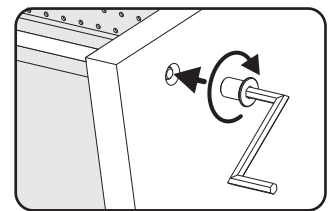
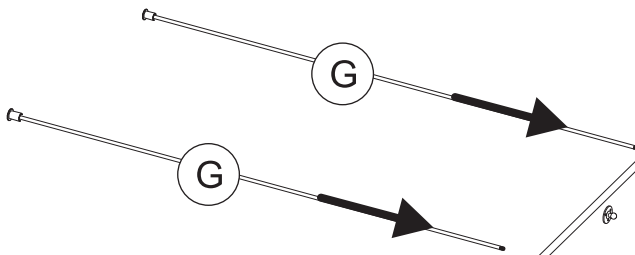
8

DE

Achtung! Ziehen Sie die Schrauben nicht ganz fest, sondern lassen Sie circa 5mm Spiel (**siehe Abbildung**). Ziehen Sie erst nach dem Einbau von Element „H“ die Schrauben fest. (**Abbildung 12**).

GB

Caution! Leave loose screws "M" of about 5 mm (**Figure**). Tighten the mounting screws after assembly element "H" (**Figure 12**).



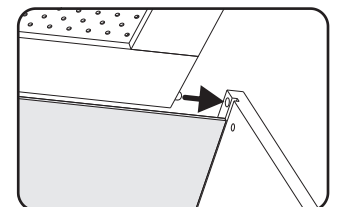
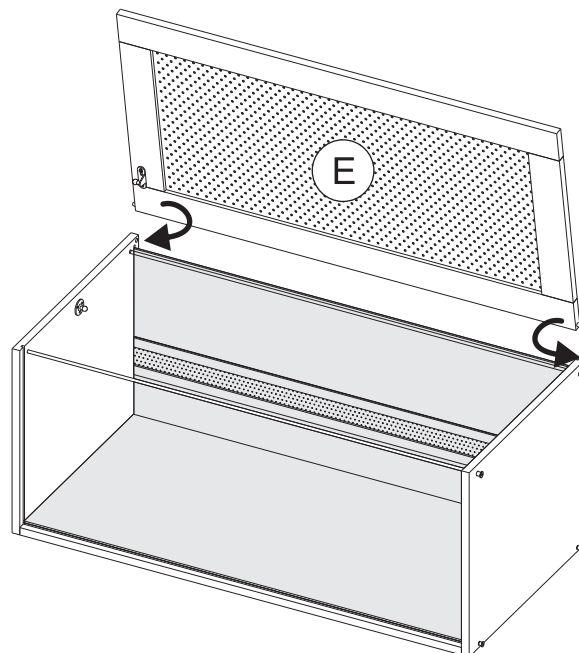
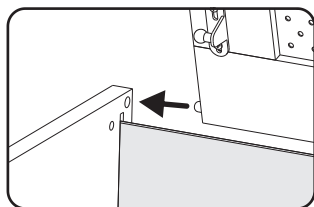
9

DE

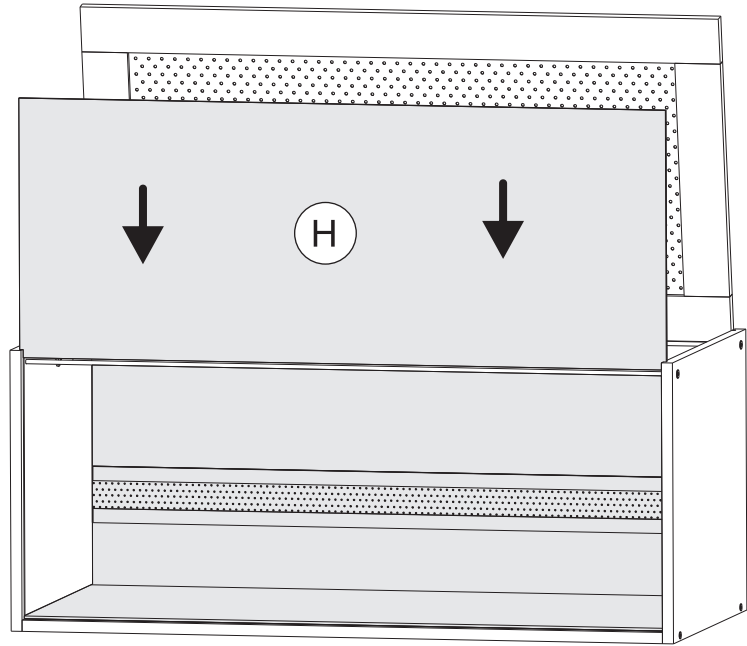
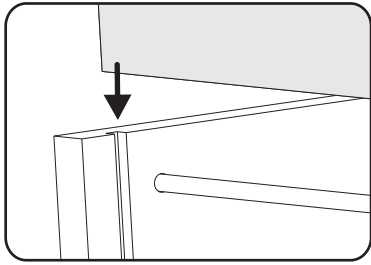
Lassen Sie der Mutter „K“ ebenfalls circa 5 mm Spiel. Ziehen Sie erst nach dem Einbau von Element „H“ die Schrauben fest. (**Abbildung 12**).

GB

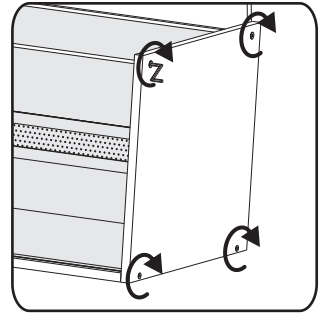
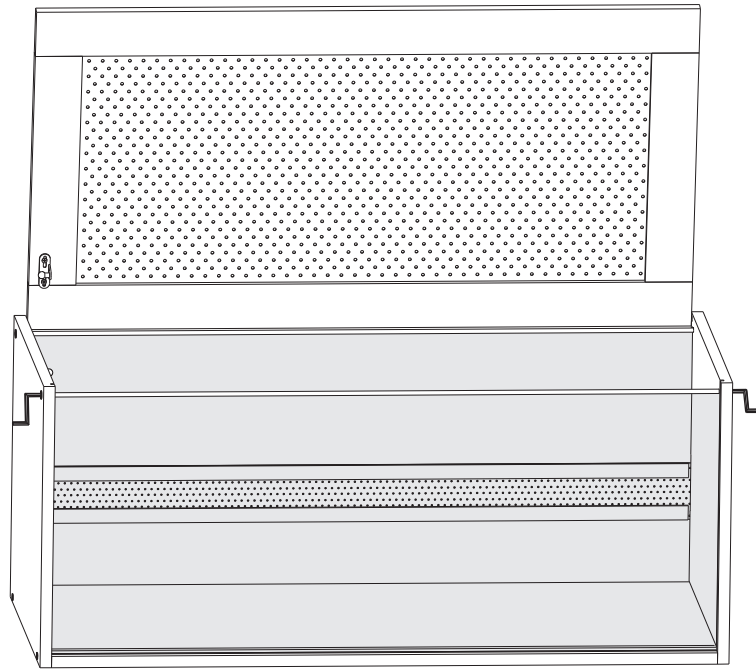
Leave Loose nuts "K" of about 5 mm (**Figure**). Tighten the mounting nuts after assembly element "H" (**Figure 12**).



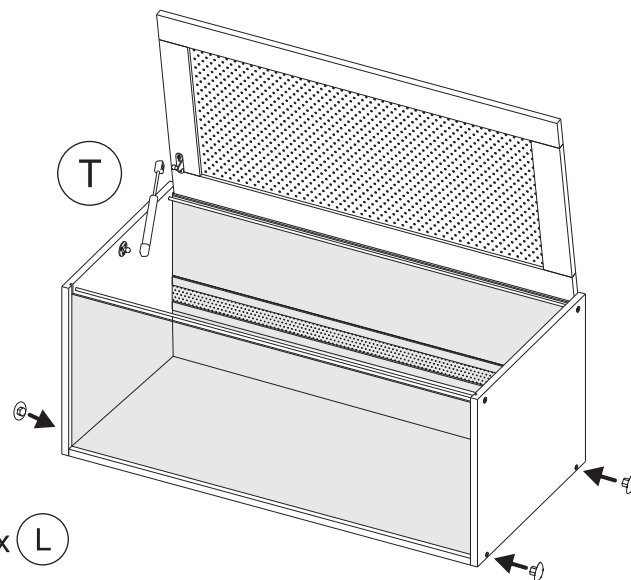
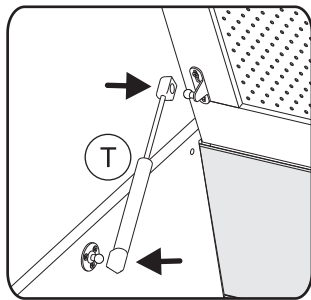
10



11



12



13

4x L

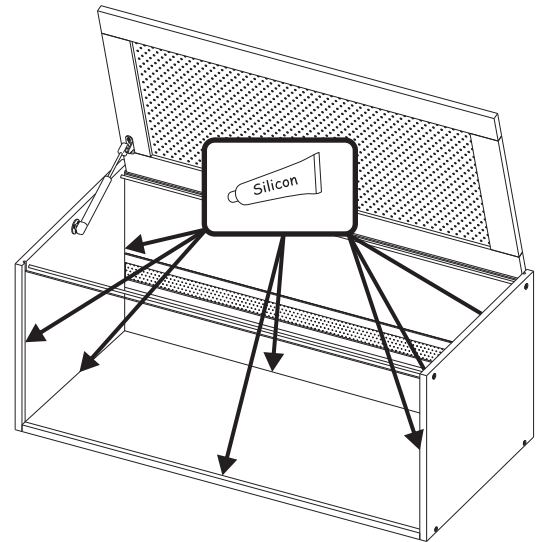
Optionen / Options

DE

Wollen Sie das Nagerheim komplett abdichten empfehlen wir dies mit Silikon zu tun. Geben Sie das Silikon einfach in die Nuten der einzelnen Elemente bevor Sie diese zusammenfügen. Danach ist das Produkt für immer fest verbunden.

GB

If it is necessary to seal the product, it is recommended to seal from inside the edges of connecting elements BCDH by silicone (will not be any possibility of dismantling the product !).



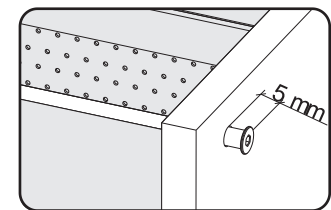
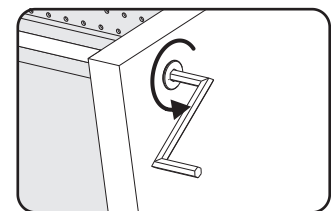
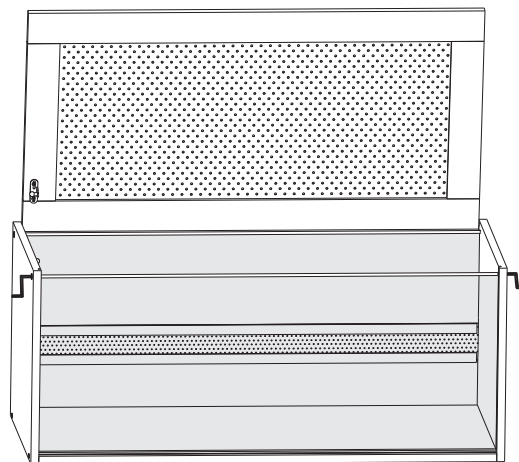
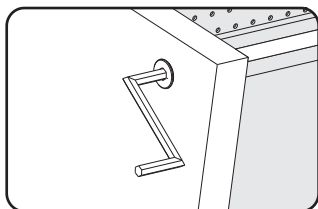
14

DE

Einfachste Reinigungsmöglichkeit (nur möglich wenn das Heim nicht mit Silikon verbunden ist):
Lochern Sie die Schrauben „M“ und „K“ die die Frontscheibe halten leicht auf.
Dann können Sie die Frontscheibe einfach nach oben entnehmen.
Nach der Reinigung umgekehrt verfahren.

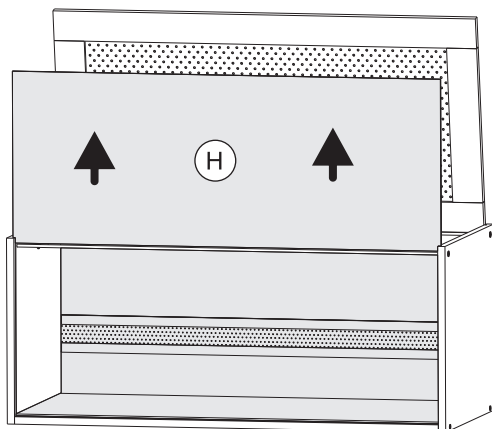
GB

If you do not seal the edges, you can easily clean the product.
For this purpose unscrew for about 5mm the screws "M" and nuts "K" which are next to the front glass, then pull up the glass "H". When mounting the steps to perform a reverse.



15

16



17

