



38502/0721

# Closer Pets

The new home of

**Cat Mate**

**Dog Mate**

**Fish Mate**

---

**Ref. 385, 385E, 385US**

## INSTRUCTIONS

Gebrauchsanleitung · Mode d'emploi · Instrucciones · Instructies

IMPORTANT - PLEASE READ BEFORE USE

# LARGE PET FOUNTAIN

**D**

WICHTIG - BITTE VOR MONTAGE DURCHLESEN (Seiten 5 - 6)

## GROSSER TRINKBRUNNEN FÜR HAUSTIERE

**F**

IMPORTANT - A LIRE AVANT USAGE (Pages 7 - 8)

## FONTAINE ANIMALIÈRE GRANDE

**E**

IMPORTANTE - LEA ANTES DE USAR (Páginas 8 - 9)

## FUENTE GRANDE PARA MASCOTAS

**NL**

BELANGRIJK! LEES DIT EERST VOOR GEBRUIK (Bladzijden 10 - 11)

## GROTE DRINKFONTEIN VOOR HUISDIEREN

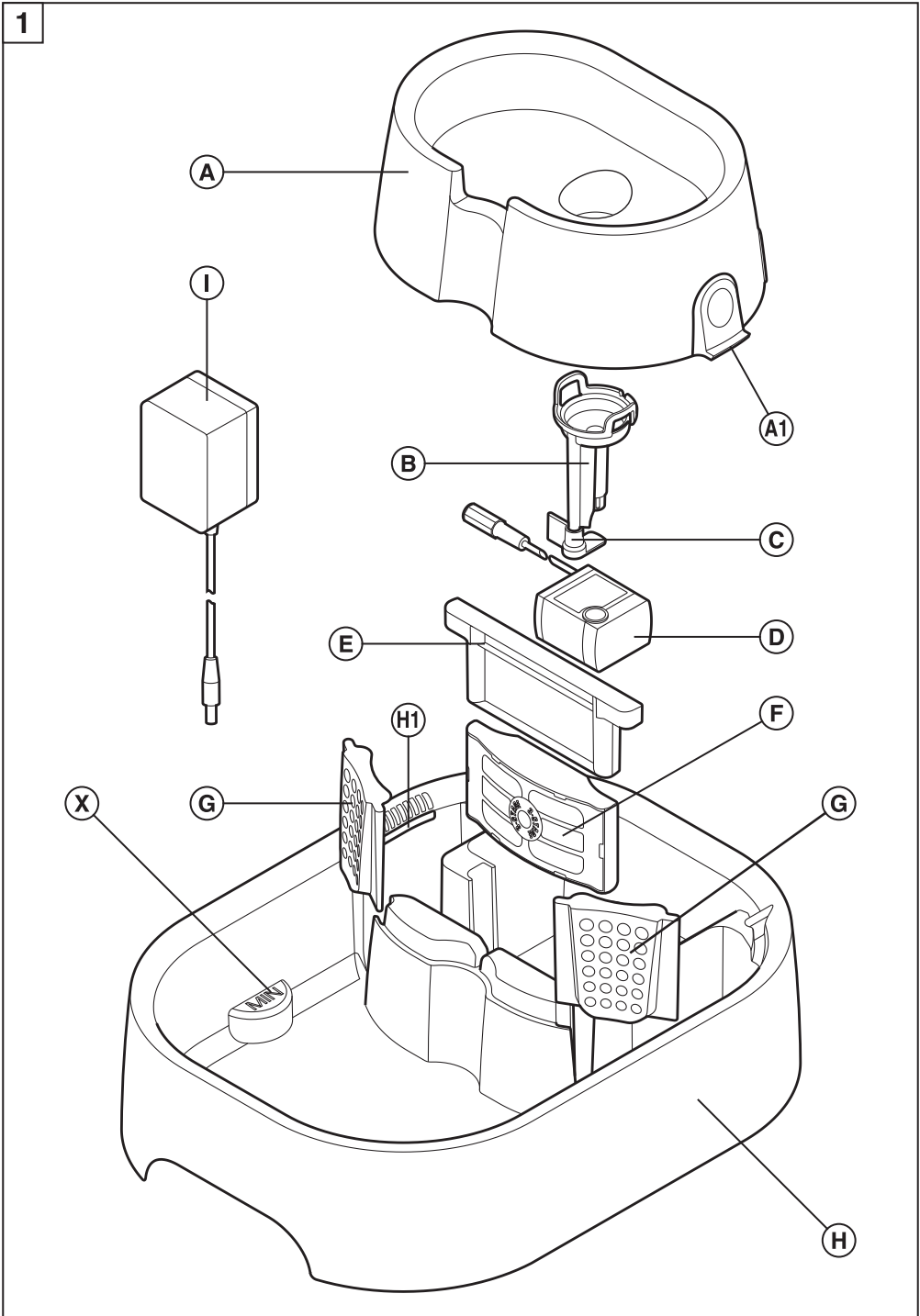
 [www.closerpets.com](http://www.closerpets.com)

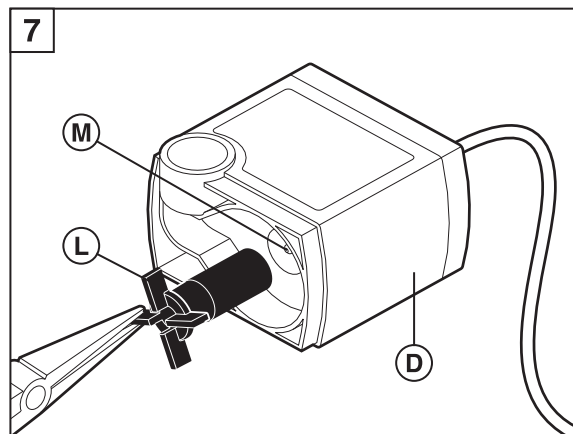
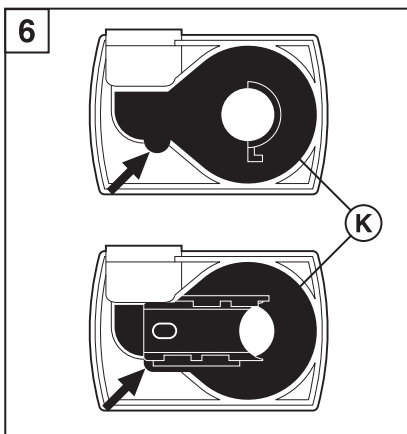
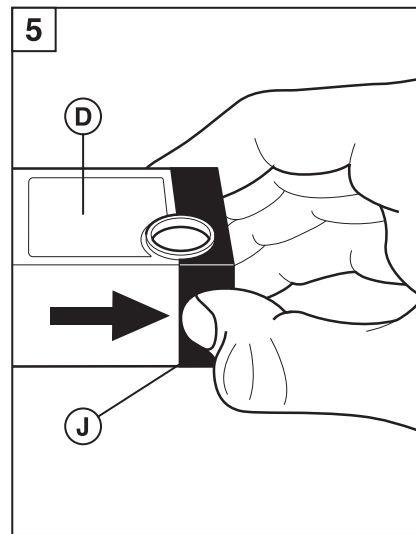
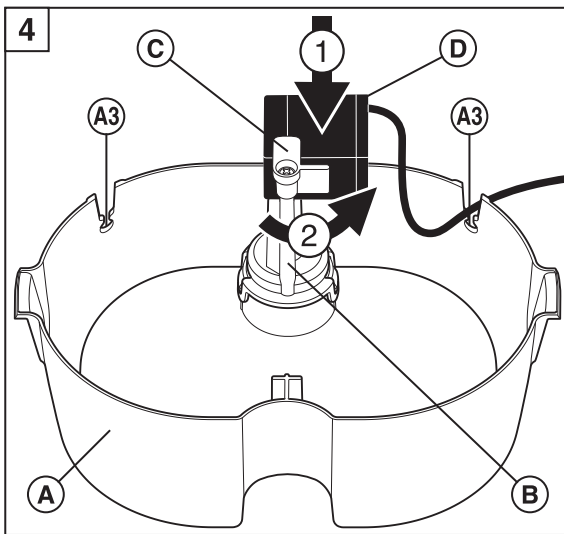
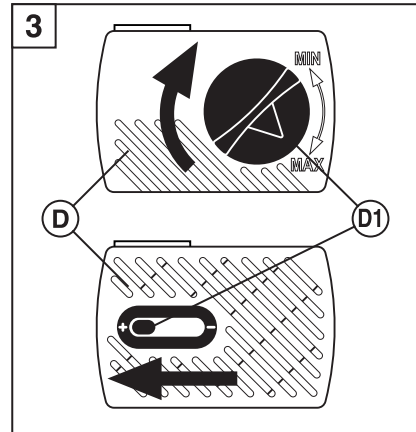
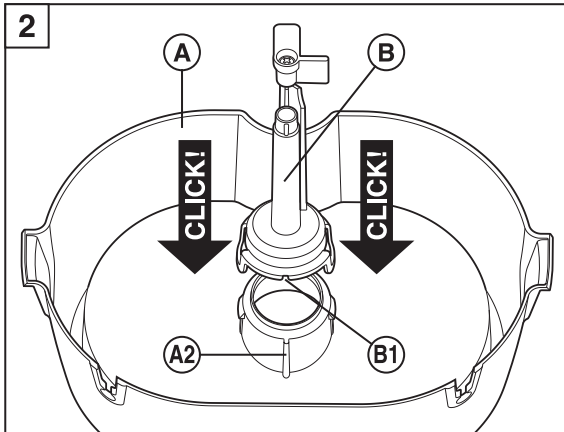
 **+44 (0)1932 700 001**  
N America (936) 760 4333

---

Designed and Manufactured by Pet Mate Ltd: Lyon Road, Hersham, Surrey KT12 3PU, UK  
Imported to the EU by Closer Pets BV: Newtonlaan 115, 3584 BH Utrecht, The Netherlands  
Imported to North America by Ani Mate: 104A Longview Street, Conroe, TX 77301, USA







## IMPORTANT SAFETY INSTRUCTIONS

**When using electrical appliances, basic safety precautions should always be followed to reduce the risk of fire, electric shock and/or injury to persons, including the following:**

- Read and follow all instructions that are on the product or provided with the product.
- Register your purchase on-line at **www.closerpets.com** (see guarantee).
- Check that the voltage label on the transformer (I) conforms with your supply voltage.
- Inspect product regularly for correct operation and damage. Do not use if in doubt.
- This product is designed for use with pets only, as described in these instructions.
- Close supervision is necessary when an appliance is used near children.
- Do not use outdoors. **FOR INDOOR USE ONLY.**
- Do not let pump run dry.
- Turn off power and unplug transformer (I) with dry hands before disassembling pet fountain or cleaning.
- Turn off power and unplug transformer (I) if power cord/plugs are damaged or fountain malfunctions.
- Do not use in a bathroom.
- Do not allow electrical connector or transformer (I) to become wet.
- Do not allow pets or children to tamper with product.
- Do not use an extension cord.
- Ensure transformer (I) is in a well ventilated position away from curtains or other flammable items.
- Transformer (I) is intended to be correctly orientated in a vertical or floor mount position.
- Appliance is placed on a flat, even surface.
- Do not leave appliance unattended for extended periods.
- Do not allow pets to chew or swallow any parts.
- Dispose of all packaging material properly.

*NOTE: Plastic bags could cause suffocation - keep away from children and animals.*

**SAVE THESE INSTRUCTIONS**

### A. ASSEMBLY

Remove all components from lower bowl (H).

1. Attach pump tube (B) to upper bowl (A), aligning the notch on the top edge of pump tube (B1) with the ridge on the inlet of upper bowl (A2) as shown in Fig. 2. Push together firmly until **both retaining clips click into position.**
2. Check pump (D) is set to the highest flow rate by setting flow adjuster (D1) to the 'MAX' position (Fig. 3). Fit pump (D) on to bottom end of pump tube (B) as shown by arrow (1) in Fig. 4 and secure in place by turning retaining lock (C), as shown by arrow (2). Fit power cord into appropriate guide hole (A3) according to the location of power supply.

3. Remove filter cartridge (F) from packaging and rinse under a tap to remove any charcoal dust. Insert filter cartridge, side strainers (G) and top baffle (E) into main bowl (H) as shown in Fig. 1.

*NOTE: With more than one pet, we recommend the top baffle (E) is replaced with an extra filter cartridge (available separately) to help increase the time interval for filter replacement.*

4. Fit the upper bowl assembly (A, B, C and D) onto main bowl (H), taking care to ensure that upper bowl retaining clips (A1) are fully located into the recesses of main bowl (H1).

*CAUTION: Once filled with water, the pet fountain can weigh up to 6kg (13lbs) and will be difficult to carry. We recommend that you position the pet fountain in your chosen location before filling with a jug.*

5. Fill main bowl (H) with water up to the top of side strainer (G). Connect transformer (I) to pump (D) and plug into power supply.

**WHEN IN USE, DO NOT LET THE WATER LEVEL FALL BELOW 'MIN' MARK (X, Fig. 1).**

### B. CLEANING

Before introducing your pet to their new fountain we recommend you run the fountain for approximately 2 hours and then clean as follows:

1. Turn off power supply and unplug transformer (I).
2. Remove upper bowl assembly by pressing retaining clips (A1) on both sides of upper bowl and lifting off. Ease power cord out of upper bowl guide hole (A3).
3. Remove pump (D) from pump tube (B) by turning retaining lock (C) clockwise.
4. Remove filter cartridge(s) (F) from main bowl (H).

All parts excluding pump (D), filter cartridge (F) and transformer (I) may be washed in a dishwasher.

### C. MONTHLY MAINTENANCE (or when flow rate has noticeably reduced)

#### 1. Filter cartridge replacement

**A CLOGGED FILTER CARTRIDGE WILL CAUSE POOR OPERATION AND PREMATURE PUMP FAILURE.**

**Always use genuine Dog Mate 3-Stage Filter Cartridges (4 Pack, Product Ref. 386 - available from [www.closerpets.com](http://www.closerpets.com)) which will ensure the healthiest water for your pet and reduce pump maintenance**



With one pet, we recommend you replace the filter cartridge (F) monthly.

For two or more pets, you may need to replace the filter cartridge more regularly if it becomes clogged.

If using two filter cartridges, we recommend that you discard the lower cartridge only and fit a new cartridge above the old upper cartridge.

## 2. Pump maintenance

**IMPORTANT: CLEANING THE PUMP IS ESSENTIAL TO PREVENT THE BUILD UP OF LIMESCALE AND SUBSEQUENT PUMP FAILURE. IN HARD WATER AREAS YOU MAY NEED TO DO THIS AT LEAST EVERY TWO WEEKS.**

Remove pump (D) from pump tube (B) by turning retaining lock (C) clockwise, taking care to ease power cord from recess (A3).

Carefully disassemble as follows:

- i) Remove front cover (J) by inserting a fingernail into the seam and pulling away in the direction as shown by arrow in Fig. 5.
- ii) Remove impeller cover (K) by lifting from the small lip, as shown by arrow in Fig. 6.
- iii) Use pliers or tweezers to pull out impeller (L) which is held in place by a magnet (Fig. 7).
- iv) Place all parts, including pump body (D) excluding power cord, into a small bowl containing a solution of warm water and vinegar in equal amounts and leave to soak.
- v) After 2-3 hours rub off limescale deposits and clean inside the impeller tunnel (M) using brush supplied.
- vi) Rinse all parts well and carefully reassemble.

## D. TROUBLESHOOTING

### 1. Pump does not pump water or 'gurgles':

- When switching on for the first time or after cleaning etc., wait a few minutes for pump to dispel trapped air. If pump still fails to pump water, dismantle the pump as described in pump maintenance (section C.2) and rinse all parts in water to remove any debris.
- Ensure water level is well above the 'MIN' mark (X, Fig. 1).
- Check filter cartridge is clean and is not clogged.
- Pump requires maintenance. See C.2. above.
- Renew pump (Product Ref. 354 - available from [www.closerpets.com](http://www.closerpets.com)).

### 2. Pet will not drink from fountain:

- Most pets will be instantly attracted by the running water but sometimes need time to adapt to using their new water source. It may help to try switching off the pump initially.
- Some pets are put off by contaminants in water which should normally be eliminated by the filter over the first day or so. Always take care to ensure that your pet does not become dehydrated.

*NOTE: The pet fountain and filter cartridge are manufactured entirely from BPA-free plastics for your pet's health.*

**D**

## WICHTIGE SICHERHEITSANWEISUNGEN

**Bei der Verwendung von Elektrogeräten sollen stets grundsätzliche Sicherheits-vorkehrungen getroffen werden, um Brandgefahren, elektrische Schläge und/oder Körperverletzung zu vermeiden. Beachten Sie bitte ganz besonders folgende Hinweise:**

- Stets alle am Produkt angebrachten bzw. mit dem Produkt bereitgestellten Anweisungen beachten.
- Registrieren Sie Ihr Produkt online unter [www.closerpets.com](http://www.closerpets.com) (siehe Garantie).
- Überprüfen, dass das Spannungsschild am Transformator (I) Ihrer Versorgungsspannung entspricht.
- Prüfen Sie das Produkt regelmäßig auf ordnungsgemäßen Betrieb und mögliche Anzeichen von Beschädigung. Im Zweifelsfall soll es nicht verwendet werden.
- Dieses Produkt ist nur geeignet zur Verwendung mit Haustieren und nur wie in der vorliegenden Bedienungsanleitung beschrieben.
- Bei Verwendung eines Geräts in Reichweite von Kindern ist sorgfältige Aufsicht erforderlich.
- Nicht im Freien verwenden. **NUR ZUR VERWENDUNG IN INNENRÄUMEN GEEIGNET.**
- Pumpe nicht trocken laufen lassen.
- Wenn der Trinkbrunnen auseinandergenommen oder gereinigt werden soll, stets den Strom abschalten und den Transformatorstecker (I) mit trockenen Händen aus der Steckdose ziehen.
- Wenn das Netzkabel und/oder ein Stecker beschädigt ist/sind oder der Trinkbrunnen nicht funktioniert, stets den Strom abschalten und den Transformatorstecker (I) aus der Steckdose ziehen.
- Nicht in einem Badezimmer verwenden.
- Der Steckverbinder und der Transformator (I) dürfen niemals nass werden.
- Sicherstellen, dass Haustiere oder Kinder das Produkt nicht unerwünscht manipulieren.
- Kein Verlängerungskabel verwenden.
- Sicherstellen, dass sich der Transformator (I) an einem gut belüfteten Ort und in sicherer Entfernung von Vorhängen oder anderen brennbaren Gegenständen befindet.
- Der Transformator (I) muss ordnungsgemäß senkrecht aufgestellt werden.
- Das Gerät muss auf eine waagrechte, ebene Fläche gestellt werden.
- Das Gerät über längere Zeiträume nicht unbeaufsichtigt lassen.
- Haustiere davon abhalten, irgendwelche Teile zu kauen oder zu verschlucken.
- Entsorgen Sie alle Verpackungsmaterialien ordnungsgemäß.

*HINWEIS: Plastikbeutel können Erstickungsgefahren verursachen und müssen außer Reichweite von Kindern und Tieren gehalten werden.*

**BITTE DIESE ANWEISUNGEN AUFBEWAHREN**



## A. ZUSAMMENSETZUNG

Alle Teile aus dem unteren Napf nehmen (H).

- Den Pumpenschlauch (B) am oberen Napf (A) befestigen, dabei die Kerbe am oberen Rand des Pumpenschlauchs (B1) wie auf Abb. 2 gezeigt auf die Kante am Zulauf des oberen Napfes (A2) ausrichten. Fest zusammenschieben, bis **beide Halteclips einrasten**.
- Sicherstellen, dass die Pumpe (D) auf den stärksten Durchfluss eingestellt ist, indem Sie den Durchflussregler (D1) auf die Position „MAX“ stellen (Abb. 3). Die Pumpe (D) am unteren Ende des Pumpenschlauchs (B) anbringen, wie durch Pfeil (1) in Abb. 4 gezeigt. Dann durch Drehen des Halteriegels (C) wie durch Pfeil gezeigt (2) sichern. Das Anschlusskabel je nach Position der Steckdose durch das passende Führungsloch (A3) ziehen.
- Das Filterelement (F) auspacken, unter fließendem Wasser abspülen und damit eventuell anhaftenden Holzkohlenstaub entfernen. Das Filterelement, die Seitensiebe (G) und die obere Ablenkplatte (E) wie in Abb. 1 gezeigt in den Hauptnapf (H) einsetzen.

*HINWEIS: Bei Verwendung für mehrere Tiere empfehlen wir, die obere Ablenkplatte (E) durch ein zusätzliches Filterelement (separat erhältlich) zu ersetzen, um die Filterwechsel-Intervalle zu verlängern.*

- Den oberen Napfaufbau (A, B, C und D) auf den Hauptnapf (H) aufsetzen, dabei darauf achten, dass die oberen Napf-Halteclips (A1) voll in den Aussparungen des Hauptnapfes (H1) zu sitzen kommen.

*VORSICHT: Nachdem der Trinkbrunnen mit Wasser gefüllt wurde, kann er bis zu 6 kg wiegen, was ihn schwer tragbar macht. Wir empfehlen, den Trinkbrunnen an seinen vorgesehenen Standort zu stellen und ihn dann mithilfe eines Krugs zu füllen.*

- Den Hauptnapf (H) bis an den oberen Rand des Seitensiebs (G) mit Wasser füllen. Transformator (I) an Pumpe (D) mit Steckverbinder verbinden und an Netzsteckdose anschließen.

**WENN IN GEBRAUCH, DEN WASSERSTAND NICHT UNTER DIE MIN-MARKIERUNG (X, Abb. 1) ABSINKEN LASSEN.**

## B. REINIGUNG

Bevor Sie Ihrem Tier seinen neuen Trinkbrunnen vorstellen, empfehlen wir, den Brunnen zunächst ca. 2 Stunden lang laufen zu lassen und dann wie folgt zu reinigen:

- Die Stromversorgung ausschalten und den Transformatorstecker (I) herausziehen.
- Den oberen Napfaufbau entfernen, indem Sie auf die Halteclips (A1) auf beiden Seiten des oberen Napfes drücken und ihn dann abheben. Das Anschlusskabel vorsichtig aus dem Führungsloch (A3) des oberen Napfes ziehen.
- Die Pumpe (D) vom Pumpenschlauch (B) abnehmen, indem Sie den Halteriegel (C) im Uhrzeigersinn drehen.
- Das/Die Filterelement(e) (F) aus dem Hauptnapf (H) herausnehmen.

Alle Teile, abgesehen von der Pumpe (D), dem Filterelement (F) und dem Transformator (I), können in der Spülmaschine gereinigt werden.

## C. MONATLICHE WARTUNG (oder wenn die Durchflussgeschwindigkeit merklich abgenommen hat)

### 1. Wechsel des Filterelement

#### EIN VERSTOPFTER FILTER FÜHRT ZU MANGELHAFTEM BETRIEB UND VORZEITIGEM VERSAGEN DER PUMPE.

Nur originale Dog Mate 3-Stufen Filterelemente verwenden (4er Pack, Produkt-Ref. 386 - erhältlich von [www.closerpets.com](http://www.closerpets.com)), die das gesündeste Wasser für Ihr Tier garantieren und die Pumpenwartung reduzieren.

Bei Verwendung mit nur einer Katze wird empfohlen, den Filter (F) monatlich auszutauschen.

Bei Verwendung mit zwei oder mehreren Katzen kann ein häufigeres Austauschen erforderlich sein, weil der Filter verstopfen könnte.

Bei Verwendung von zwei Filterelementen empfehlen wir, nur das untere zu entsorgen und ein neues Element über dem bisher oberen Element einzusetzen.

## 2. Pumpenwartung

**WICHTIG: DAS REINIGEN DER PUMPE IST UNERLÄSSLICH, UM KALKABLAGERUNGEN UND EIN DADURCH BEDINGTES VERSAGEN DER PUMPE ZU VERHÜTEN. IN GEBIETEN MIT HARTEM WASSER MÜSSEN SIE ES GGF. MINDESTENS ALLE ZWEI WOCHEN TUN.**

Die Pumpe (D) vom Pumpenschlauch (B) abnehmen, indem Sie den Halteriegel (C) im Uhrzeigersinn drehen; dabei das Netzkabel sorgsam aus der Aussparung (A3) lösen.

Vorsichtig wie folgt auseinandernehmen:

- Die vordere Abdeckung (J) abnehmen, indem Sie einen Fingernagel in die Nahtstelle schieben und die Abdeckung wie in Abb. 5 gezeigt in Pfeilrichtung abziehen.
- Die Flügelrad-Abdeckung (K) abnehmen, indem Sie sie, von der kleinen Lasche abheben, wie durch den Pfeil in Abb. 6 gezeigt.
- Mithilfe einer Zange oder Pinzette das Flügelrad (L) herausziehen, das von einem Magneten gehalten wird (Abb. 7).
- Alle Teile, einschließlich des Pumpenkörpers (D) aber ausschließlich des Netzkabels, in eine kleine Schüssel mit einer zu gleichen Teilen aus warmem Wasser und Essig bestehenden Lösung legen und einweichen lassen.
- Nach 2-3 Stunden die Kalkablagerungen abreiben und mit der mitgelieferten Bürste das Innere des Flügelradtunnels (M) säubern.
- Alle Teile gründlich abspülen und wieder zusammensetzen.

## D. FEHLERSUCHE

### 1. Pumpe pumpt kein Wasser oder „gluckst“:

- Nach dem ersten Einschalten oder nach der Reinigung etc. einige Minuten warten, damit die Pumpe eingeschlossene Luft abscheiden kann. Falls die Pumpe kein Wasser durchpumpen sollte, sie wie unter Pumpenwartung (Abschnitt C.2) beschrieben auseinandernehmen und alle Teile mit Wasser abspülen, um etwaige Schmutzpartikel zu entfernen.
- Dafür sorgen, dass der Wasserstand deutlich über der MIN-Markierung (X, Abb. 1) liegt.
- Sicherstellen, dass das Filterelement sauber und nicht verstopft ist.
- Pumpe muss gewartet werden. Siehe C2 obenstehend.
- Pumpe erneuern (Produkt-Ref. 354 - erhältlich von [www.closerpets.com](http://www.closerpets.com)).

### 2. Haustier nicht zum Trinken am Trinkbrunnen bereit:

- Die meisten Haustiere werden sofort von fließendem Wasser angezogen. Manchmal dauert es jedoch einige Zeit, bis sich Ihr Haustier an den neuen Trinkbrunnen gewöhnt. Es kann dabei nützlich sein, am Anfang die Pumpe abzuschalten.
- Manche Haustiere werden durch Verschmutzungen im Wasser vom Trinken abgeschreckt. Dieses Problem sollte sich jedoch durch die Filterwirkung nach einem oder zwei Tagen von selbst beheben. Stets sicherstellen, dass Ihr Haustier nicht an Wassermangel leidet.

*HINWEIS: Für die Gesundheit Ihres Haustiers sind der Trinkbrunnen das Filterelement ausschließlich aus BPA-freien Kunststoffen gefertigt.*



**F**

## IMPORTANT CONSIGNES DE SECURITE

**Lorsque vous utilisez des appareils électriques, des précautions fondamentales seront toujours nécessaires pour réduire le risque d'incendie, de choc électrique et/ ou de blessures, notamment :**

- Lisez et respectez toutes les instructions figurant sur le produit ou fournies avec le produit.
- Enregistrez votre achat en ligne à l'adresse [www.closerpets.com](http://www.closerpets.com) (voir la garantie).
- Vérifiez que l'étiquette de tension du transformateur (I) est conforme à votre tension d'alimentation.
- Inspectez régulièrement le produit pour vous qu'il fonctionne correctement et qu'il n'est pas endommagé. Ne l'utilisez pas en cas de doute.
- Ce produit est conçu pour être uniquement utilisé avec les animaux de compagnie, comme décrit dans ces instructions.
- Une étroite surveillance est nécessaire lorsqu'un appareil est utilisé à proximité des enfants.
- Cet appareil n'est pas prévu pour être utilisé à l'extérieur. **EXCLUSIVEMENT RÉSERVÉ À UNE UTILISATION À L'INTÉRIEUR.**
- Ne laissez pas la pompe tourner à sec.
- Coupez l'alimentation et débranchez le transformateur (I) avec les mains sèches avant de démonter la fontaine animalière ou de la nettoyer.
- Coupez l'alimentation et débranchez le transformateur (I) si le cordon d'alimentation/les bords sont endommagés ou en cas de dysfonctionnement de la fontaine.
- Ne pas utiliser dans une salle de bains.
- Ne laissez pas le connecteur électrique ou le transformateur (I) s'humidifier.
- Ne laissez pas les animaux ou les enfants démonter/manipuler ce produit.
- Ne pas utiliser avec une rallonge électrique.
- Veillez à ce que le transformateur (I) se trouve dans une position bien aérée, à l'écart des rideaux ou autres objets inflammables.
- Le transformateur (I) est conçu pour être correctement orienté à la verticale ou fixé au sol.
- L'appareil doit être placé sur une surface plane et uniforme.
- Ne le laissez pas sans surveillance pendant une période prolongée.
- Ne laissez pas les animaux domestiques mâcher ou avaler des pièces.
- Éliminez tous les matériaux d'emballage dans le respect des lois environnementales.

*REMARQUE : les sacs en plastique peuvent provoquer la suffocation - tenez-les à l'écart des enfants et des animaux.*

## CONSERVEZ CES INSTRUCTIONS

### A. ASSEMBLAGE

Retirez tous les composants du bol inférieur (H).

1. Attachez le tube (B) de la pompe au bol supérieur (A), en alignant l'encoche sur le bord supérieur du tube de la pompe (B1) avec le rebord de l'orifice d'entrée du bol supérieur (A2) comme illustré à la fig. 2. Appuyez fermement les deux parties l'une contre l'autre **jusqu'à ce que les deux clips de fixation s'enclenchent.**
2. Vérifiez que la pompe (D) soit réglée sur le débit le plus élevé en réglant le régulateur de débit (D1) sur la position «MAX» (Fig. 3). Installez la pompe (D) sur l'extrémité inférieure du tube de la pompe (B), comme indiqué par la flèche (1) à la fig. 4. et fixez-la en place en tournant le verrou de retenue (C), comme indiqué par la flèche (2). Installez le cordon d'alimentation dans le trou de guidage approprié (A3) selon l'emplacement du bloc d'alimentation.
3. Retirez la cartouche filtrante (F) de l'emballage et rincez-la sous un robinet pour éliminer la poussière de charbon de bois. Insérez la cartouche filtrante, les crépines latérales (G) et le déflecteur supérieur (E) dans le bol principal (H) comme illustré à la fig. 1.

*REMARQUE : si la fontaine est utilisée avec plusieurs animaux de compagnie, nous recommandons de remplacer le déflecteur supérieur (E) par une cartouche filtrante supplémentaire (disponible séparément) pour augmenter l'intervalle de remplacement du filtre.*

4. Installez l'ensemble bol supérieur (A, B, C et D) sur le bol principal (H), en prenant soin que les clips de fixation du bol supérieur (A1) soient entièrement engagés dans les interstices du bol principal (H1).

*AVERTISSEMENT : une fois remplie d'eau, la fontaine animalière peut peser jusqu'à 6 kg et sera difficile à transporter. Nous vous recommandons donc de la positionner dans l'emplacement de votre choix avant de la remplir avec une cruche.*

5. Remplissez le bol principal (H) d'eau jusqu'au sommet de la crépine latérale (G). Branchez le transformateur (I) à la pompe (D) et à l'alimentation électrique.

**LORS DE L'UTILISATION, NE LAISSEZ PAS LE NIVEAU D'EAU TOMBER EN-DESSOUS DE LA MARQUE « MIN » (X, fig. 1).**

### B. NETTOYAGE

Avant de présenter sa nouvelle fontaine à votre animal, nous vous recommandons de la faire fonctionner pendant environ 2 heures, puis de la nettoyer comme suit :

1. Coupez l'alimentation électrique et débranchez le transformateur (I).
2. Retirez l'assemblage bol supérieur en appuyant sur les clips de retenue (A1) des deux côtés du bol supérieur et en soulevant. Dégagez le cordon d'alimentation du trou de guidage du bol supérieur (A3).
3. Retirez la pompe (D) du tube de pompe (B) en tournant le verrou de retenue (C) vers la droite.
4. Retirez la(les) cartouche(s) filtrante(s) (F) du bol principal (H). Toutes les pièces à l'exception de la pompe (D), de la cartouche filtrante (F) et du transformateur (I) peuvent être lavées au lave-vaisselle.

### C. ENTRETIEN MENSUEL (ou en cas de diminution sensible du débit)

#### 1. Remplacement de la cartouche filtrante

**UN FILTRE BOUCHÉ PROVOQUERA UN MAUVAIS FONCTIONNEMENT DE LA FONTAINE ET LA DÉFAILLANCE PRÉMATURÉE DE LA POMPE.**

Utilisez toujours les cartouches filtrantes Dog Mate à 3 étapes (paquet de 4, produit réf. 386 - disponible sur [www.closerpets.com](http://www.closerpets.com)) qui garantiront une eau de la plus haute qualité pour votre animal et réduiront les besoins d'entretien de la pompe.



Si la fontaine n'est utilisée que par un seul chat, nous vous recommandons de changer le filtre (F) une fois par mois.

Pour deux chats ou plus, il pourra être nécessaire de changer le filtre plus régulièrement s'il se bouche.

Si vous utilisez deux cartouches filtrantes, nous vous recommandons de jeter seulement la cartouche inférieure et d'installer une nouvelle cartouche au-dessus de l'ancienne cartouche supérieure.

## 2. Entretien de la pompe

**IMPORTANT : LE NETTOYAGE DE LA POMPE EST ESSENTIEL POUR EMPÊCHER L'ACCUMULATION DE TARTRE ET ÉVITER LA DÉFAILLANCE PRÉMATURÉE DE LA POMPE. DANS LES ZONES D'EAU CALCAIRE, NOUS RECOMMANDONS UN NETTOYAGE TOUTS LES QUINZE JOURS.**

Retirez la pompe (D) du tube de pompe (B) en tournant le verrou de retenue (C) vers la droite, en prenant soin de sortir le cordon d'alimentation du renforcement (A3).

Démontez la pompe soigneusement comme suit :

- i) Retirez le couvercle avant (J) en insérant un ongle dans la jointure et en tirant dans la direction indiquée par la flèche à la fig. 5.
- ii) Retirez le couvercle de l'hélice (K) en le soulevant du petit rebord, indiquée par la flèche fig. 6.
- iii) Utilisez une pincette ou une pince à épiler pour tirer l'hélice (L) qui est maintenue en place par un aimant (fig. 7).
- iv) Placez toutes les pièces, y compris le corps de la pompe (D) (à l'exclusion du cordon d'alimentation) dans un petit bol contenant une solution d'eau chaude et de vinaigre en quantités égales et laissez tremper.
- v) Après 2 à 3 heures, éliminez les dépôts de calcaire et nettoyez l'intérieur du tunnel de l'hélice (M) à l'aide de la brosse fournie.
- vi) Rincez bien toutes les pièces et remontez soigneusement.

## D. DÉPANNAGE

### 1. La pompe ne pompe pas d'eau ou « glougloute » :

- Lorsque vous activez la fontaine pour la première fois ou après un nettoyage, etc, patientez quelques minutes pour dissiper l'air prisonnier. Si la pompe ne parvient toujours pas à pomper l'eau, démontez-la comme décrit à la section Entretien de la pompe (section C.2) et rincez toutes les pièces dans l'eau pour enlever les débris.
- Veillez à ce que le niveau d'eau se trouve bien au-dessus de la marque « MIN » (X, fig. 1).
- Vérifiez que la cartouche filtrante soit propre et ne soit pas obstruée.
- La pompe a besoin d'entretien. Voir C2 ci-dessus.
- Renouvelez la pompe (produit réf. 354 - disponible sur [www.closerpets.com](http://www.closerpets.com)).

### 2. Votre animal ne boit pas à la fontaine :

- La plupart des animaux sont immédiatement attiré par l'eau courante, mais il leur faut parfois un certain temps pour s'adapter à l'utilisation de leur nouvelle source d'eau. Il pourra être utile d'éteindre temporairement la pompe au début.
- Certains animaux n'apprécient pas l'odeur des contaminants présents dans l'eau, qui devraient être normalement éliminés par le filtre au cours des deux premiers jours. Veillez toujours à ce que votre animal s'hydrate correctement.

*REMARQUE : La fontaine pour animaux de compagnie et la cartouche filtrante sont entièrement fabriquées dans des plastiques qui ne contiennent pas de BPA pour la santé de votre animal de compagnie.*

**E**

## INSTRUCCIONES IMPORTANTES DE SEGURIDAD

**Al utilizar aparatos eléctricos, se deberán seguir las precauciones básicas de seguridad para reducir el riesgo de incendio, descarga eléctrica y/o lesiones personales, incluido lo siguiente:**

- Lea y siga todas las instrucciones mostradas en el producto o provistas con el producto.
- Registre su compra en línea en [www.closerpets.com](http://www.closerpets.com) (consulte la garantía).
- Compruebe que la etiqueta de voltaje del transformador (I) sea apta para su voltaje de suministro.
- Inspeccione el producto regularmente para observar que funciona correctamente y no hay daños. No lo utilice si tiene dudas.
- Este producto se ha diseñado para el uso con mascotas exclusivamente, como se describe en estas instrucciones.
- El aparato se deberá mantener supervisado si se utiliza cerca de los niños.
- No utilice en el exterior. **PARA USO INTERIOR EXCLUSIVAMENTE.**
- No deje que la bomba funcione en seco.
- Apague el suministro de potencia y desenchufe el transformador (I) con manos secas, antes de desmontar la fuente para mascotas o de limpiarla.
- Apague el suministro de potencia y desenchufe el transformador (I), si el cable o los enchufes eléctricos estuvieran dañados o la fuente no funcionara correctamente.
- No la utilice en el cuarto de baño.
- No permita que el conector eléctrico o el transformador (I) se mojen.
- No permita que los animales ni los niños manipulen el producto.
- No utilice un alargador.
- Asegúrese de que el transformador (I) esté colocado en un lugar con buena ventilación, alejado de cortinas u otros artículos inflamables.
- El transformador (I) se deberá orientar correctamente en posición vertical colocado o en el suelo.
- El aparato se coloca sobre una superficie plana y lisa.
- No deje el aparato desatendido durante periodos prolongados.
- No permita que las mascotas lo muerdan o ingieran piezas.
- Elimine apropiadamente todo el material de embalaje.

*NOTA: Las bolsas de plástico pueden causar asfixia - manténgalas alejadas de los niños y los animales.*

**CONSERVE ESTAS INSTRUCCIONES**







## A. MONTAJE

Retire todos los componentes del cuenco inferior (H).

1. Acople el tubo (B) de la bomba al cuenco superior (A), alineando la muesca del borde superior del tubo de la bomba (B1) con el reborde de la toma del cuenco superior (A2), como se muestra en la Fig. 2. Empuje firmemente hasta que **ambos clips de retención hagan clic**.
2. Compruebe que la bomba (D) esté ajustada al índice de caudal más alta colocando el ajustador de flujo (D1) en la posición "MÁX" (Fig. 3). Instale la bomba (D) en el extremo inferior del tubo de la bomba (B) como lo muestra la flecha (1) en la Fig. 4, y fije en posición girando el cierre de retención (C) como lo muestra la flecha (2). Instale el cable eléctrico en el orificio guía (A3) apropiado, conforme al lugar donde esté situado el suministro de potencia.
3. Desembale el cartucho del filtro (F) y aclárelo debajo del grifo para eliminar el polvo de carbón. Introduzca el cartucho de filtro, los filtros laterales (G) y el deflector superior (E) en el cuenco principal (H), como se muestra en la Fig. 1.

*NOTA: Si tiene más de una mascota, le recomendamos que sustituya el deflector superior (E) por un cartucho de filtro adicional (disponible por separado) para alargar el intervalo de tiempo entre los cambios de filtro.*

4. Instale el conjunto del cuenco superior (A, B, C y D) en el cuenco principal (H), con cuidado de asegurar que los clips de retención (A1) del cuenco superior estén bien colocados en las muescas del cuenco principal (H1).

*PRECAUCIÓN: Una vez rellena de agua, la fuente para mascotas puede pesar hasta 6 kg y será difícil moverla. Le recomendamos que coloque la fuente para mascotas en el lugar elegido antes de llenarla utilizando una jarra.*

5. Llene el cuenco principal (H) con agua hasta la parte superior del filtro lateral (G). Conecte el transformador (I) a la bomba (D) y enchufe al suministro de potencia.

**CUANDO SE UTILICE, NO PERMITA QUE EL NIVEL DE AGUA DESCienda POR DEBAJO DE LA MARCA 'MIN' (X, Fig. 1).**

## B. LIMPIEZA

Antes de presentarle la nueva fuente a su mascota, le recomendamos que ponga en funcionamiento la fuente durante 2 horas aproximadamente, y que luego la limpie de la manera siguiente:

1. Apague el suministro de potencia y desenchufe el transformador (I).
2. Retire el conjunto del cuenco superior presionando los clips de retención (A1) situados a ambos lados del cuenco y levantándolo. Retire el cable de corriente, sacándolo del orificio guía (A3) del cuenco superior.
3. Retire la bomba (D) del tubo de la bomba (B) girando el cierre de retención (C) hacia la derecha.
4. Retire el/los cartucho(s) de filtro (F) del cuenco principal (H). Todas las piezas, excluyendo la bomba (D), el cartucho del filtro (F) y el transformador (I), se pueden lavar en el lavavajillas.

## C. MANTENIMIENTO MENSUAL (o cuando el caudal se haya reducido visiblemente)

### 1. Recambio del cartucho del filtro

**UN FILTRO ATASCADO IMPEDIRÁ EL FUNCIONAMIENTO CORRECTO Y CAUSARÁ EL FALLO PREMATURO DE LA BOMBA.**

Utilice siempre cartuchos de filtro de 3 fases Dog Mate auténticos (Paquete de 4, Ref. Producto 386 - disponibles en [www.closerpets.com](http://www.closerpets.com)), que asegurarán el agua más sana para su mascota y reducirán el mantenimiento de la bomba.

Con un gato, le recomendamos que cambie el filtro (F) mensualmente.

Con dos o más gatos, deberá cambiar el filtro con más frecuencia si éste se atasca.

Si utiliza dos cartuchos de filtro, le recomendamos que deseche solo el cartucho inferior y que instale un cartucho nuevo por encima del cartucho superior viejo.

## 2. Mantenimiento de la bomba

**IMPORTANTE: LIMPIAR LA BOMBA ES ESENCIAL PARA PREVENIR LA ACUMULACIÓN DE CAL Y EL CONSIGUIENTE FALLO DE LA BOMBA. EN ÁREAS DE AGUA DURA, PUEDE QUE DEBA HACERLO CADA DOS SEMANAS COMO MÍNIMO.**

Retire la bomba (D) del tubo de la bomba (B) girando el cierre de retención (C) hacia la derecha, sacando con cuidado el cable eléctrico de las ranuras (A3).

Desmonte con cuidado como se indica:

- i) Retire la cubierta delantera (J) introduciendo la uña en la unión y tirando en la dirección indicada por la flecha en la Fig. 5.
- ii) Retire la cubierta del impulsor (K) levantándola por el pequeño labio, indicada por la flecha en la Fig. 6.
- iii) Utilice alicates o pinzas para extraer el impulsor (L) que se mantiene en posición mediante un imán (Fig. 7).
- iv) Coloque todas las piezas, incluido el cuerpo de la bomba (D) sin el cable eléctrico, en un recipiente pequeño con una solución de agua tibia y vinagre en partes iguales, y deje a remojo.
- v) Después de 2-3 horas, frote los depósitos de cal y limpie dentro del túnel del impulsor (M) utilizando el cepillo provisto.
- vi) Aclare bien todas las piezas y vuelva a montar con cuidado.

## D. RESOLUCIÓN DE PROBLEMAS

### 1. La bomba no bombea agua o 'burbujea':

- Al encender la bomba por primera vez, o después de limpiarla, etc., espere unos minutos hasta que expulse el aire atrapado. Si la bomba continuara sin bombear agua, desmóntela como se indica en el mantenimiento de la bomba (sección C.2) y aclare todas las piezas en agua para eliminar restos.
- Asegúrese de que el nivel del agua esté bien por encima de la marca 'MIN' (X, Fig. 1).
- Compruebe que el cartucho de filtro esté limpio y no atascado.
- La bomba necesita mantenimiento. Véase el punto C2 anterior.
- Renueve la bomba (Ref. Producto 354 - disponibles en [www.closerpets.com](http://www.closerpets.com)).

### 2. El animal no bebe de la fuente:

- La mayoría de los animales se sentirán atraídos instantáneamente al agua corriente, pero a veces, necesitan algún tiempo para acostumbrarse a utilizar la nueva fuente de agua. Para facilitar el proceso, podría resultar útil desconectar inicialmente la bomba.
- A algunos animales les desagradan los contaminantes del agua, que normalmente serán eliminados por el filtro el primer día. Asegúrese siempre de que su animal no se deshidrate.

*NOTA: La fuente para mascotas y el cartucho de filtro están fabricados totalmente con plásticos sin BPA (bisfenol) para la salud de su mascota.*



NL

## BELANGRIJK! VEILIGHEIDSISTRUCTIES

**Bij het gebruik van elektrische apparaten moet men altijd veiligheidsmaatregelen in acht nemen om het risico van brand, elektrische schokken en/of persoonlijk letsel te verkleinen. Let daarbij vooral op het volgende:**

- Alle instructies op het product of bijgaand, lezen en opvolgen.
- Registreer uw aankoop online bij [www.closerpets.com](http://www.closerpets.com) (zie garantie).
- Controleer of het spanningslabel op de transformator (I) overeenkomt met uw voedingsspanning.
- Inspecteer het product regelmatig op correcte werking en eventuele beschadiging. Bij twijfel niet gebruiken.
- Dit product is uitsluitend ontworpen voor gebruik met huisdieren, zoals beschreven in deze instructies.
- Goed toezicht houden als een apparaat in de buurt van kinderen wordt gebruikt.
- Niet buiten gebruiken. **UITSLUITEND GESCHIKT VOOR GEBRUIK BINNEN.**
- Laat pomp niet drooglopen.
- Zet de stroom uit en haal de transformator (I) met droge handen uit het stopcontact voordat u de drinkfontein voor huisdieren in elkaar zet of reinigt.
- Zet de stroom uit en haal de transformator (I) uit het stopcontact als het voedingssnoer/de stekkers beschadigd zijn of de fontein niet goed functioneert.
- Niet in badkamer/douche gebruiken.
- Elektrische contrastekker of transformator (I) mogen niet nat worden.
- Laat huisdieren of kinderen het product niet manipuleren.
- Geen verlengsnoer gebruiken.
- Transformator (I) in goed geventileerde ruimte zetten en gordijnen of andere brandbare voorwerpen weghouden.
- Transformator (I) moet goed in verticale stand of ter montage op de vloer neergezet worden.
- Het apparaat moet op een vlakke, gelijkmatige ondergrond staan.
- Laat het apparaat niet gedurende langere tijd onbeheerd achter.
- Zorg dat huisdieren onderdelen niet inslikken of erop kauwen.
- Verwijder al het verpakkingsmateriaal op de juiste wijze.

*NB: Houd plastic zakken uit de buurt van kinderen en dieren om verstikkingsgevaar te vermijden.*

## BEWAAR DEZE INSTRUCTIES

### A. MONTAGE

Haal alle onderdelen uit de onderste bak (H).

1. Bevestig pompslang (B) aan bovenste bak (A), zodat de inkeping in de bovenrand van de pompslang (B1) gelijkligt met het randje van de inlaat van de bovenste bak (A2) (zie afb. 2). Duw stevig op elkaar totdat **beide klemmetjes vastklikken**.
2. Controleer of pomp (D) op hoogste stroomsnelheid is ingesteld door stroomregelaar (D1) in de 'MAX' positie te zetten (afb. 3). Zet de pomp (D) aan het onderste eind van de pompslang (B) volgens de pijl (1) in afb. 4 en zet vast door de vergrendeling (C) aan te draaien in de richting van de pijl (2). Leg snoer in geschikte gleuf (A3) t.o.v. de stroomtoevoer.
3. Haal het filterpatroon (F) uit de verpakking en spoel onder de kraan af om resterende houtskoolstof te verwijderen. Steek filterelement, zijkantzeven (G) en bovenste keerschot (E) in de grote bak (H) (zie afb. 1).  
*NB: Bij meerdere huisdieren is het raadzaam om de bovenste keerschot (E) te vervangen door een extra filterelement (los verkrijgbaar) om de tijd tussen de vervanging van filters te verlengen.*
4. Monteer bovenste assemblage (A, B, C en D) aan grote bak (H) en zorg daarbij dat klemmetjes van bovenste bak (A1) stevig in uitsparingen van grote bak vastzitten (H1).  
*LET OP: Met water gevuld kan het huisdierenfontein max. 6 kg wegen en is dan moeilijk te tillen. Het is raadzaam het huisdierenfontein op de gewenste plek te zetten alvorens met een kan te vullen.*
5. Vul grote bak (H) met water tot aan bovenkant van zijkant zeef (G). Koppel de transformator (I) aan de pomp (D) en steek de stekker in het stopcontact.

**ALS HET APPARAAT IN GEBRUIK IS, MAG HET WATERNIVEAU NIET ONDER HET 'MIN' MERKJE KOMEN (X, afb. 1).**

### B. SCHOONHOUDEN

Voordat u het huisdier naar zijn nieuwe fontein brengt, raden we aan de fontein ongeveer 2 uur te laten lopen en dan als volgt schoon te maken:

1. Zet stroom uit en trek transformator (I) uit stopcontact.
2. Verwijder assemblage bovenste bak door op klemmetjes (A1) aan weerszijden van bovenste bak te drukken en til eraf. Haal snoer uit gleuf in bovenste bak (A3).
3. Haal de pomp (D) uit de pompslang (B) door de vergrendeling (C) rechtsom te draaien.
4. Haal filterelement(en) (F) uit grote bak (H).

Alle onderdelen met uitzondering van pomp (D), filterpatroon (F) en transformator (I) mogen in een vaatwasser worden afgewassen.

### C. MAANDELIJKSE ONDERHOUDSBEURT (of als de stroomsnelheid zichtbaar afneemt)

#### 1. Reserve filterpatroon

**EEN VERSTOPTE FILTER VEROORZAAKT SLECHTE WERKING EN VOORTIJDIG STOPPEN VAN POMP.**

Gebruik altijd originele Dog Mate drie-trapsfilter patronen (pak van 4, productnr. 386 - verkrijgbaar bij [www.closerpets.com](http://www.closerpets.com)) zodat u zeker bent van het gezondste water voor uw huisdier met minder onderhoud van de pomp.



Met één poes is het raadzaam om de filter (F) maandelijks te vervangen.

Bij twee of meer poezen wilt u misschien de filter vaker vervangen als hij verstopt raakt.

Bij gebruik van twee filterelementen is het raadzaam alleen het onderste element weg te gooien en een nieuw element boven het oude bovenste element te plaatsen.

## 2. Onderhoud van de pomp

**BELANGRIJK: HET SCHOONMAKEN VAN DE POMP IS ZEER BELANGRIJK TER VOORKOMING VAN KALKAANSLAG EN EEN DEFECTE POMP ALS GEVOLG. IN GEBIEDEN MET HARD WATER MOET DIT MISSCHIEN ZELFS OM DE TWEE WEKEN WORDEN GEDAAN.**

Haal de pomp (D) uit de pompslang (B) door de vergrendeling (C) rechtsom te draaien en haal snoer voorzichtig uit de uitsparing (A3).

Demonteer voorzichtig als volgt:

- i) Verwijder het voorpaneel (J) door een vingernagel in de naad te steken en trek in de richting van de pijl in afb. 5.
- ii) Verwijder dekplaat van rotor (K) door bij de kleine lip op te tillen zoals van de pijl in afb. 6.
- iii) Gebruik een tang of pincet om rotor (L) eruit te trekken, die door een magneet op zijn plaats wordt gehouden (afb. 7).
- iv) Plaats alle onderdelen, inclusief de pompbehuizing (D), snoer uitgezonderd, in een kleine kom met een oplossing van warm water en azijn in gelijke hoeveelheden en laat inwerken.
- v) Na 2-3 uur kalkaanslag eraf wrijven en de rotortunnel (M) aan de binnenkant reinigen met de bijgeleverde borstel.
- vi) Spoel alle onderdelen goed af en zet ze zorgvuldig weer in elkaar.

## D. TROUBLESHOOTING

### 1. Pomp pompt niet of 'gorgelt':

- Als hij voor het eerst aangezet wordt of na schoonmaken enz. moet men een paar minuten wachten zodat de pomp luchtbellen kan kwijtraken. Als de pomp nog steeds geen water kan pompen, demonteer dan de pomp zoals beschreven in onderhoud van de pomp (sectie C.2) en spoel alle onderdelen in water af om resterend vuil te verwijderen.
- Zorg dat het waterniveau ruim boven het 'MIN'-merkje ligt (X, afb. 1).
- Controleer of het filterpatroon schoon en niet verstopt is.
- Pomp vraagt om onderhoud. Zie C2 bovenstaand.
- Pomp vervangen (productnr. 354 - verkrijgbaar bij [www.closerpets.com](http://www.closerpets.com)).

### 2. Huisdier wil niet uit fontein drinken:

- De meeste huisdieren worden onmiddellijk aangetrokken door stromend water maar soms hebben ze tijd nodig om te wennen aan hun nieuwe waterbron. Misschien helpt het als de pomp in het begin wordt uitgeschakeld.
- Sommige huisdieren vinden verontreiniging in het water niet prettig maar deze wordt meestal in de eerste twee dagen door de filter verwijderd. Altijd zorgen dat uw huisdier niet uitdroogt.

*OPMERKING: Huisdierenfontein en filterpatroon zijn geheel vervaardigd van BPA-vrije kunststoffen ten behoeve van de gezondheid van uw huisdier.*





## GUARANTEE

We offer a 1-year standard warranty. However, if you register your product at [www.closerpets.com/pages/product-registration](http://www.closerpets.com/pages/product-registration) within 14 days of your purchase you get an additional 2-years warranty and Pet Mate Ltd will guarantee your product for a period of 3 years from the date of purchase. If you do not have access to a computer, please send details of your purchase with a copy of the receipt along with your name and address, and our Customer Services team will handle this for you. Please get in touch with Closer Pets Customer Services if you have a problem with your purchase. The guarantee is here to protect you if any defect arises due to faulty materials or manufacture. Any defective items will be repaired or replaced free of charge by Pet Mate Ltd, provided the defect has not been caused by neglect, misuse or normal wear and tear. Your statutory rights are not affected. To get started, register now by scanning the QR code or by following the link here: [www.closerpets.com/pages/product-registration](http://www.closerpets.com/pages/product-registration)

### D GARANTIE

Wir gewähren grundsätzlich eine einjährige Standard-Garantie. Wenn Sie jedoch Ihr Produkt unter [www.closerpets.com/pages/product-registration](http://www.closerpets.com/pages/product-registration) innerhalb von 14 Tagen nach Ihrem Kauf registrieren, erhalten Sie eine zusätzliche Garantie von 2 Jahren. Pet Mate Ltd. wird damit also Ihr Produkt für insgesamt 3 Jahre ab Kaufdatum garantieren. Wenn Sie keinen entsprechenden Computerzugang haben, senden Sie uns bitte Ihre Kaufangaben zusammen mit einer Kopie Ihres Einkaufsbelegs und Angabe Ihres Namens und Ihrer Adresse. Unser Kundendienst wird dann alles für Sie ganz einfach erledigen. Falls Sie irgendwelche Probleme mit Ihrem Kauf haben sollten, kontaktieren Sie bitte den Kundendienst von Closer Pets. Unsere Garantie bietet Ihnen Schutz im Falle etwaiger auftretender Fehler, die auf Material- oder Verarbeitungsmängel zurückzuführen sind. Sollten also solche Mängel auftreten, wird Pet Mate Ltd. den betreffenden Artikel kostenlos reparieren oder ersetzen, vorausgesetzt, dass diese Mängel nicht auf Vernachlässigung, unsachgemäße Verwendung oder normale Abnutzung zurückzuführen sind. Ihre gesetzlichen Rechtsansprüche werden dadurch nicht betroffen. Zur Registrierung Ihres Produkts scannen Sie bitte zunächst den QR-Code oder folgen Sie hier diesem Link: [www.closerpets.com/pages/product-registration](http://www.closerpets.com/pages/product-registration)

### F GARANTIE

Nous offrons une garantie standard de 1 an. Toutefois, si vous enregistrez votre produit à l'adresse [www.closerpets.com/pages/product-registration](http://www.closerpets.com/pages/product-registration) dans un délai de 14 jours suivant votre achat, vous bénéficiez d'une garantie supplémentaire de 2 ans et Pet Mate Ltd. garantira votre produit pour une période de 3 ans à compter de la date d'achat. Si vous n'avez pas accès à un ordinateur, veuillez envoyer les détails de votre achat avec une copie du reçu ainsi que votre nom et votre adresse, et notre équipe de services à la clientèle s'en chargera. N'hésitez pas à prendre contact avec les services à la clientèle de Closer Pets pour tout problème concernant votre achat. La garantie est là pour vous protéger si des défauts surviennent en raison de matériaux ou de fabrication imparfaits. Tout article défectueux sera réparé ou remplacé gratuitement par Pet Mate Ltd., sous réserve que le mauvais fonctionnement ne soit pas le résultat d'un usage inadapté ou abusif ou d'une usure normale. Vos droits statutaires ne sont pas affectés. Pour commencer, enregistrez votre produit dès maintenant en scannant le code QR ou en cliquant sur le lien suivant : [www.closerpets.com/pages/product-registration](http://www.closerpets.com/pages/product-registration)

### E GARANTÍA

Nosotros ofrecemos 1 año de garantía estándar. No obstante, si registra su producto en [www.closerpets.com/pages/product-registration](http://www.closerpets.com/pages/product-registration) en un plazo de 14 días a partir de la fecha de compra, recibirá 2 años adicionales de garantía y Pet Mate Ltd. garantizará su producto durante un periodo de 3 años a partir de la fecha de compra. Si no tiene acceso a un ordenador, por favor, envíe los datos de su compra junto con una copia de la factura, su nombre y dirección, y nuestro equipo de Servicio al Cliente se encargará del registro. Le rogamos se ponga en contacto con Servicio al Cliente de Closer Pets si experimenta problemas con su compra. El propósito de la garantía es protegerle contra defectos ocasionados por fallo de materiales o fabricación. Todo artículo defectuoso será reparado o sustituido gratuitamente por Pet Mate Ltd., siempre y cuando el defecto no haya sido producido por negligencia, uso indebido o desgaste por uso normal. Sus derechos estatutarios no serán afectados. Para comenzar, registre ahora escaneando el código QR o pinchando en el enlace siguiente: [www.closerpets.com/pages/product-registration](http://www.closerpets.com/pages/product-registration)

### NL GARANTIE

Wij bieden standaard 1 jaar garantie. Als u echter uw product binnen 14 dagen na aankoop laat registreren op [www.closerpets.com/pages/product-registration](http://www.closerpets.com/pages/product-registration) dan krijgt u 2 jaar extra garantie en Pet Mate Ltd. garandeert uw product gedurende 3 jaar vanaf de datum van aankoop. Als u geen toegang hebt tot een computer, stuur dan de gegevens van uw aankoop op met een kopie van het aankoopbewijs samen met uw naam en adres en ons klantenserviceteam zal dit voor u afhandelen. Neem contact op met de klantendienst Closer Pets Customer Services als er problemen zijn met uw aankoop. De garantie biedt u bescherming in geval van een defect dat te wijten is aan materiaal- of fabricagefouten. Alle defecte artikelen zullen gratis door Pet Mate Ltd. worden gerepareerd of vervangen, mits het defect niet is veroorzaakt door achtteloosheid, verkeerd gebruik of normale slijtage. Uw wettelijke rechten worden niet aangetast. Zorg daarom dat u zich nu registreert door de QR code te scannen of klik op de volgende link: [www.closerpets.com/pages/product-registration](http://www.closerpets.com/pages/product-registration)



Hereby, Pet Mate Ltd., declares that this product is in compliance with the essential requirements and other relevant provisions of EU and UK Directives. All Declarations of Conformity (DoC) may be viewed at [www.closerpets.com/pages/eu-doc](http://www.closerpets.com/pages/eu-doc).

**D**

Closer Pets BV erklärt, dass dieses Produkt den grundlegenden Anforderungen und anderen zutreffenden Bestimmungen von EU-Richtlinien entspricht. Alle Konformitätserklärungen können unter [www.closerpets.com/pages/eu-doc](http://www.closerpets.com/pages/eu-doc) aufgerufen werden.

**F**

Closer Pets BV déclare par la présente que ce produit est conforme aux exigences essentielles et aux autres dispositions pertinentes des directives de l'UE. Toutes les déclarations de conformité peuvent être consultées à l'adresse [www.closerpets.com/pages/eu-doc](http://www.closerpets.com/pages/eu-doc).

**E**

Por el presente, Closer Pets BV declara que este producto cumple los requisitos esenciales y demás provisiones oportunas de las Directivas UE. Todas las Declaraciones de Conformidad (DoC) pueden verse en [www.closerpets.com/pages/eu-doc](http://www.closerpets.com/pages/eu-doc).

**NL**

Hierbij verklaart Closer Pets BV dat dit product voldoet aan de essentiële eisen en overige relevante voorschriften van EU Richtlijnen. Alle verklaringen van overeenstemming (DoC) zijn te lezen op [www.closerpets.com/pages/eu-doc](http://www.closerpets.com/pages/eu-doc).



**IMPORTANT:** Dispose of damaged/faulty/end-of-life products in accordance with locally applicable regulations for your country. **UK/EU:** Refer to Terms and Conditions section *EU Waste Electrical and Electronic Equipment (WEEE) Directive* on [www.closerpets.com](http://www.closerpets.com) for more information.

**D**

**WICHTIG:** Beschädigte, fehlerhafte Produkte und Altprodukte müssen in Übereinstimmung mit den im Verwendungsland geltenden örtlichen Bestimmungen entsorgt werden. **EU:** Weitere Informationen dazu können in den Allgemeinen Geschäftsbedingungen im Abschnitt zur EU-Richtlinie über Elektro- und Elektronik-Altgeräte (WEEE-Richtlinie) unter [www.closerpets.com](http://www.closerpets.com) aufgerufen werden.

**F**

**IMPORTANT:** mettez au rebut les produits endommagés/défectueux/en fin de vie en respectant les réglementations locales en vigueur dans votre pays. **UE:** reportez-vous à la section Modalités et conditions de la directive européenne relative aux déchets d'équipements électriques et électroniques (DEEE) sur [www.closerpets.com](http://www.closerpets.com) pour plus d'informations.

**E**

**IMPORTANTE:** Elimine los productos dañados/defectuosos/gastados en conformidad con los reglamentos locales aplicables en su país. **UE:** Para más información, consulte la sección de Términos y Condiciones, Directiva sobre Residuos de Aparatos Eléctricos y Electrónicos (RAEE) en [www.closerpets.com](http://www.closerpets.com).

**NL**

**BELANGRIJK!** Beschadigde/defecte/afgedankte producten afvoeren in overeenstemming met de lokaal geldende voorschriften van uw land. **EU:** Voor aanvullende informatie kunt u de paragraaf met Richtlijnen voor Afgedankte Elektrische en Elektronische Apparatuur in de Algemene Voorwaarden van de EU (AEEA) op [www.closerpets.com](http://www.closerpets.com) raadplegen.